

HIACE200系 S-GL用 ベッドキット取付説明書 **AVEST**

この度は本製品をご購入頂きありがとうございます。
取り付け、ご使用前に必ず説明書、注意事項を最後までお読み頂き、正しく安全にご使用下さい。

お届けセット内容をご確認ください

【付属品一覧】



- | | |
|------------------------------------|-------------------------------------|
| <input type="checkbox"/> マット 4枚 | <input type="checkbox"/> 門型フレーム 2本 |
| <input type="checkbox"/> 土台フレーム 4本 | <input type="checkbox"/> ダイヤルボルト 4本 |
| <input type="checkbox"/> 長ネジ 4本 | <input type="checkbox"/> スリーブ 4個 |

※取付前に必ずセット内容が揃っているか確認をしてください。

注意事項

- 道路交通法上、走行中はベッドの上には乗らないで下さい。事故の際に重大な怪我につながる可能性があります。
 - 取付時・使用中に起きた人体への怪我、車両への損傷、破損、故障などは弊社では一切責任を負いかねますので予めご了承の上、作業をお願いいたします。
 - 作業の上で部品に付着した汚れが衣服に付き汚れる場合等がございますので、作業に適した服装にて作業を行って下さい。衣服のクリーニング費用等のご請求には応じられませんので予めご了承下さい。
 - 上記以外にも作業には十分注意し、自己責任で作業して下さい。
- ※取り付け、取り外し及び商品使用時に起きた工賃、車両への損傷、車両への不具合、人体への怪我は、万一の商品不良の場合でも当社では一切責任を負えませんので、ご了承ください。
- ※本製品はPCVレザーを使用しています。過度な使用によるレザーの破損などに関しましては一切の責任を負えませんので予めご了承ください。

取付方法

1 フレームの取付



赤○のタイダウンフックを取り外します。



取り外したところへ付属のスリーブを置きます。



スリーブを置いた上へ穴の位置を合わせて土台フレームを設置します。幅の狭いほうが車両前方側、幅の広いほうが車両後方側です。



土台フレームの穴の位置はタイダウンフックを固定していた穴と合わせます。



長ネジを取り付けます。



タイダウンフックを一緒に取り付けることも可能です。

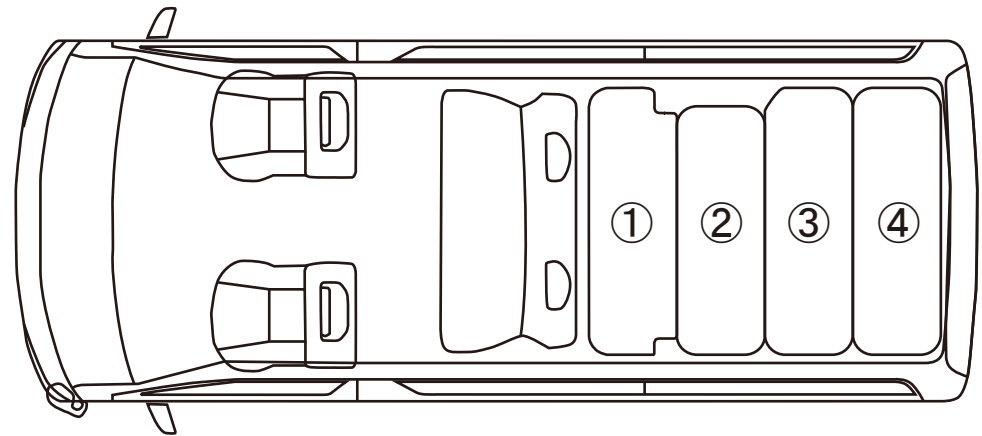


門型フレームを差し込み、付属のダイヤルボルトで固定します。



左右の門型フレームを取り付けます。

2 マットの設置



マットを順番に並べていきます。マットの裏面にシールが貼ってあるので、

①=青 ②=黄 ③=赤 ④=白

の順番で並べます。①はシートベルト部分に切り欠きができるように、③はヒーター部分の形状に合わせて、④はリアゲート側の形状に合わせて設置します。

※マットを設置する際にきつと感じた場合は、2列目のリクライニング角度の調整と、フレームの高さを調整してみてください。



マットを設置したら最後に2列目を後ろへリクライニングさせ、右の画像のようにマットへ少し押し付けて設置完了です。

※フルフラットにしたい場合はフレームの高さを下から3段目の高さに設定し、2列目セカンドシート背もたれを前方へ倒せばフルフラットになります。

〒433-8119
静岡県浜松市中区高丘北 3-22-20
株式会社 AVEST
TEL 053 (414) 5416

