

# AV-GLB Mercedes Benz G-CLASS W463A用 ラゲッジボード 取扱説明書

# AVEST

この度は本製品をご購入頂きありがとうございます。  
取り付け、ご使用前に必ず説明書、注意事項を最後までお読み頂き、正しく安全にご使用下さい。

お届けセット内容をご確認ください

- ・ラゲッジマット 2枚（前後）
- ・スペーサー 1個

## 取付方法



①スペーサーを赤○の位置へ置きます。マジックテープが付いている面を上へ設置してください。

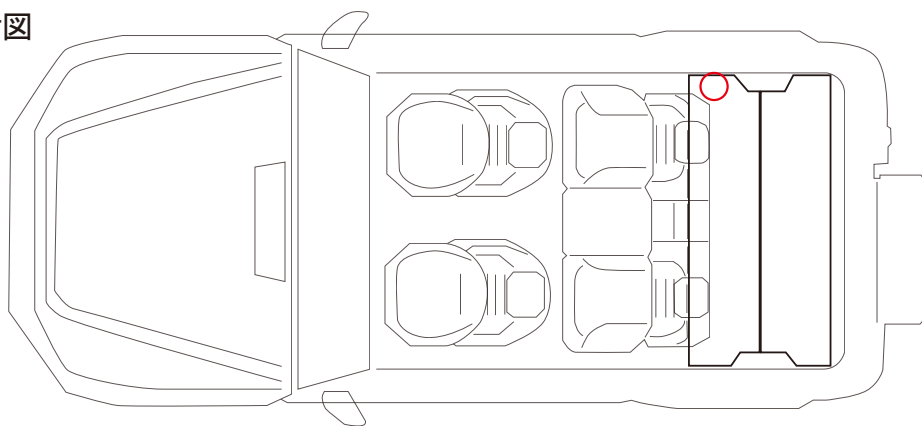


②前用のマットはマジックテープが付いていますので、スペーサーのマジックテープと合わせて設置します。



③もう一つのマットを設置して取付完了です。前後マットの高さがズれる場合はスペーサーの位置で調整してください。

取付図



## 注意事項

- 極端に重い物を乗せたり、中央部分に荷重がかかりすぎるといったようなご使用はおやめください。
- 製品取付時に起きた車両部品破損、人体への怪我、取付に関わる費用などに関しましては製品初期不良であっても一切の事項を免責とさせていただきます。
- レザーやパンチカーペット・裏地の破れ等に関しましては保証致しませんので刃物やその他金属類を乗せる際にはご注意ください。